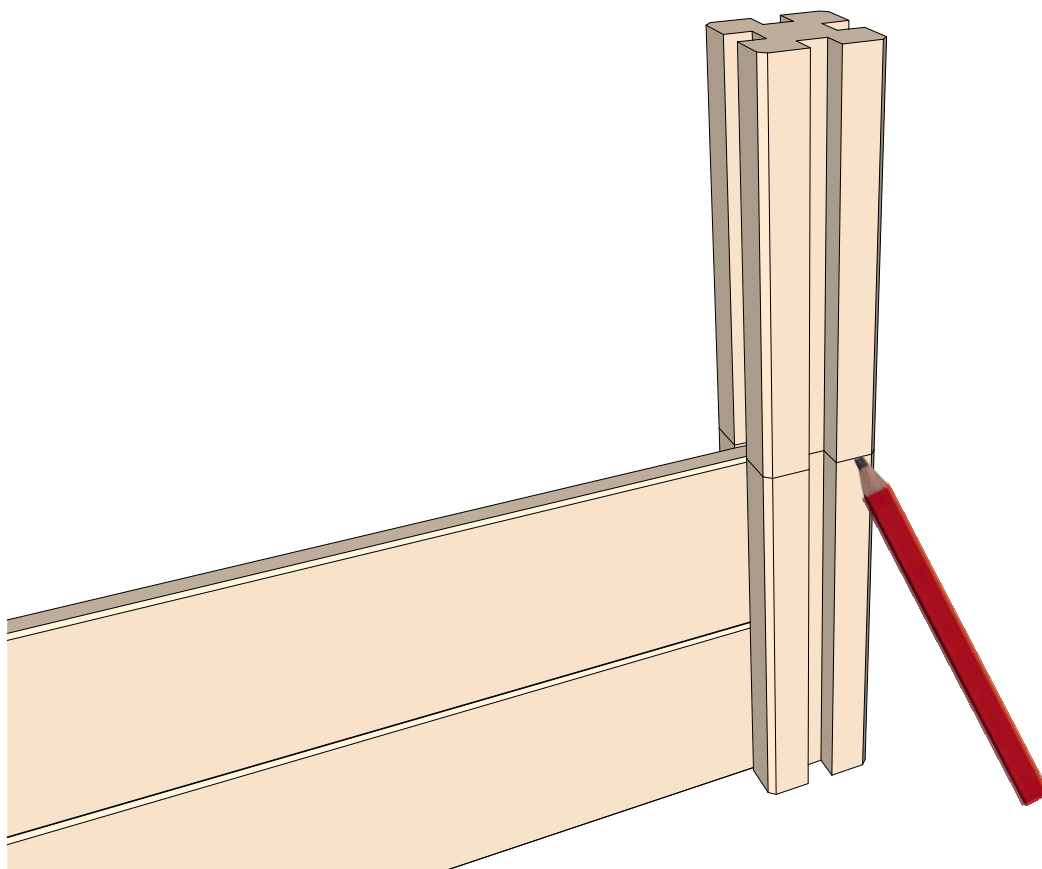
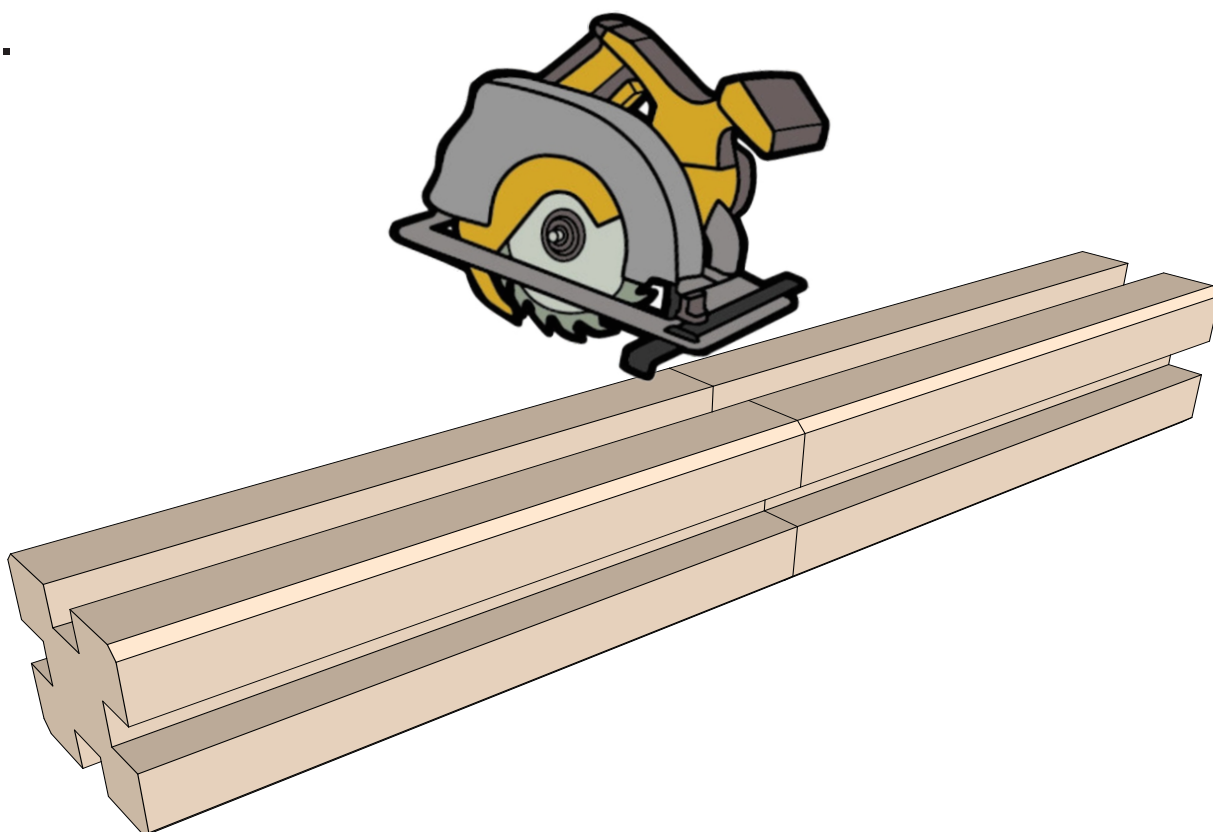


Montaż grządkki rozpoczynamy od zaznaczenia miejsca cięcia kantówek narożnych na odpowiednią długość, która jest wielokrotnością szerokości deski (15, 30, 45, 60 lub 75cm). Wymiar ten będzie zależał od żądanej wysokości grządkki i pożądanej ilości desek ściany.

1.

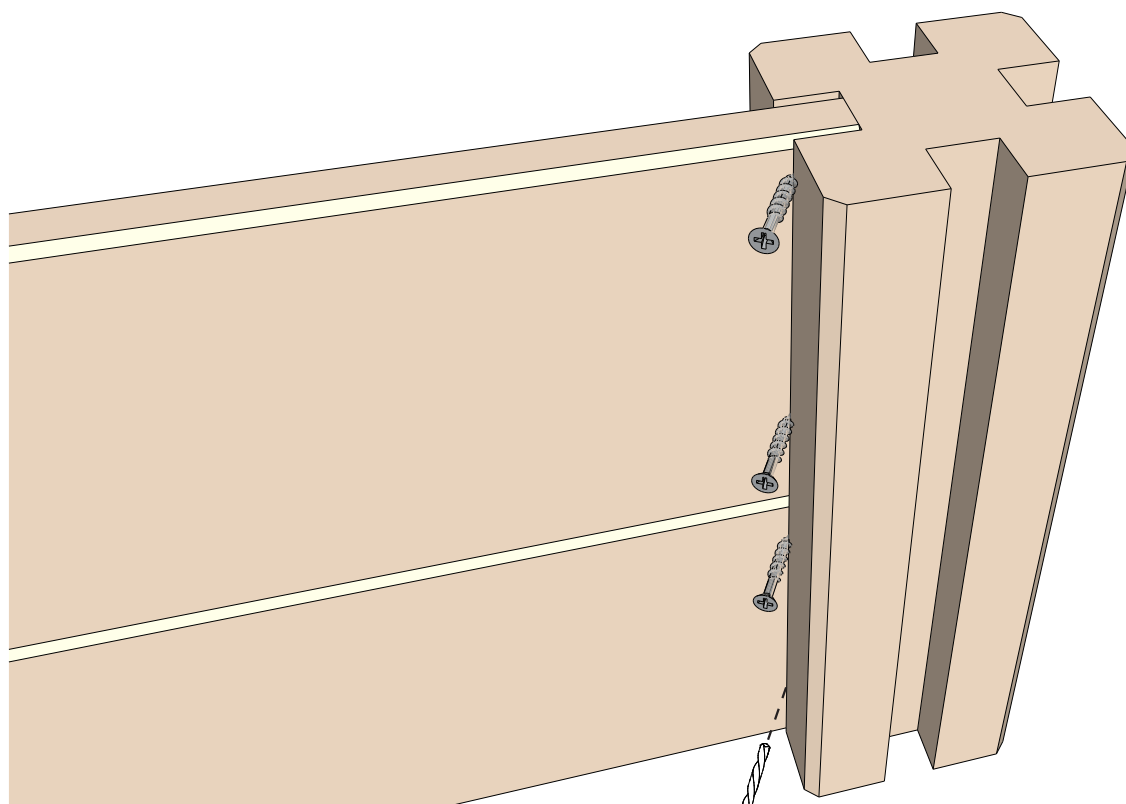


2.



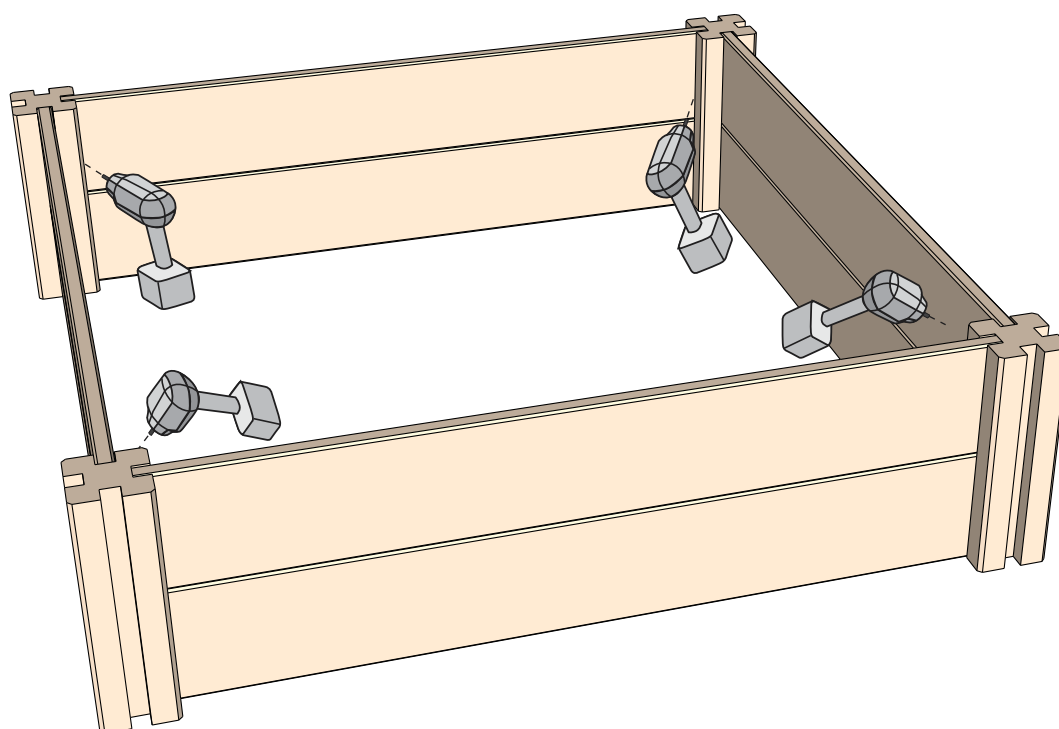
Następnie umieszczamy deski we wpustach kantówek oraz wiercimy nieprzelotowe otwory pilotażowe. Deski przykręcamy za pomocą wkrętów do drewna o średnicy od 3 do 4mm, oraz długości od 35 do 50mm.

3.



wkręt do drewna
średnica 3 – 4 mm
długość 35 – 50 mm

4.



Grządki można składać tworząc неповtarzalne zestawy.
Poniżej przedstawiamy kilka pomysłów jak mogą wyglądać zestawy kompletnych grządek modułowych.

